

# BURAK TİPİ MONOBLOK KÜRESEL VANA

BURAK TYPE MONOBLOCK BALL VALVE

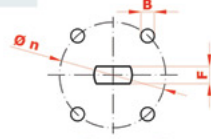
TAM GEÇİŞLİ / YANGIN EMNİYETLİ  
FULL BORE / FIRE SAFE

TİP (TYPE) : BBTKV-FS  
DN 15 - DN 250

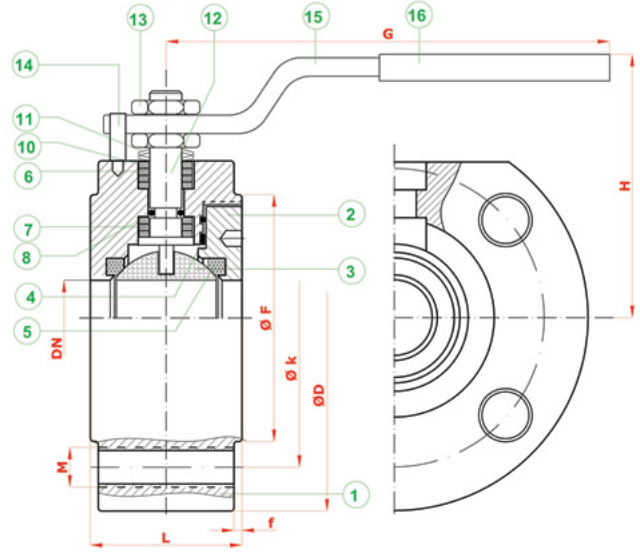
Boyutlar	Dimensions	: BS 6755
Bağlantılar	Connections	: DIN 2545 - 2635 // EN 1092-1
Çalışma Basıncı	Working Pressure	: PN 40
Çalışma Sıcaklığı	Working Temperature	: -40 °C // +250°C
Kullanım Alanları	Usage Areas	: Doğalgaz, LPG-LNG, Fuel-Oil, Basıncılı Hava ve Diğer Gazlar Natural Gas, LPG-LNG, Fuel-Oil, Pressurized Air and Other Gases etc.



Aktuatör Bağlantı Ölçüsü  
Actuator Connection Size



MALZEME BİLGİSİ / MATERIAL DATA			
PARÇA NO / ITEM NO	ADET / PCS	PARÇA ADI / ITEM DESCRIPTION	MALZEME / MATERIAL
16	1	PLASTİK KAPLAMA	PVC / PVC
15	1	KÜRE HAREKET KOLU	st 37 / 1.4301
14	1	STOPLAMA PİMİ	ST 42 Gal. / 1.4301
13	2	KONTRA SOMUN	5,6 Gal. / 1.4301
12	1	HAREKET MİLİ	1.4021 / 1.4301 1.4401
11	2	ÇANAK PUL	50 Cr V 4 / 1.4301
10	1	BASKI RİNGİ	MS 58 / 1.4301 1.4401
9	1	GÖVDE O-RING	VİTON / VİTON
8	1	MİL O-RING	VİTON / VİTON
7	4	BURGMAN GRAFİT O-RING	EN 1514-1 / EN 1514-1
6	2	BOĞAZ SIZDIRMAZLIK	PTFE-Teflon / PTFE-Teflon
5	2	KÜRE SIZDIRMAZLIK	PTFE-Teflon / PTFE-Teflon
4	2	GÖVDE SIZDIRMAZLIK	PTFE-Teflon / PTFE-Teflon
3	1	KÜRE	1.4301 / 1.4096 / 1.4305 1.4401
2	1	KAPAK	ASTM A 105 / 1.4301 1.4401
1	1	GÖVDE	ASTM A 105 / 1.4301 1.4401



TİP (TYPE)	BOYUT ve BAĞLANTI ÖLÇÜLERİ (DIMENSIONS AND CONNECTION SIZES)										AKTÜATÖR BAĞLANTI ÖLÇÜLERİ (ACTUATOR CONNECTION SIZES)			Kg	
	L	G	H	DN	f	D	k	Hole Unit	M	F	n	B	F		
BBTKV-FS															
DN 15	38	150	75	15	2	87	65	4	M 12	52	35,35	M 6	7	1,5	
DN 20	40	150	83	20	2	97	75	4	M 12	62	35,35	M 6	7	2,0	
DN 25	45	180	90	25	2	107	85	4	M 12	68	35,35	M 6	8	2,7	
DN 32	58	230	95	32	2	135	100	4	M 16	78	42,4	M 8	8	5,2	
DN 40	64	275	115	40	3	145	110	4	M 16	88	49,5	M 8	10	6,8	
DN 50	82	275	120	50	3	165	125	4	M 16	105	49,5	M 8	10	11,1	
DN 65	103	320	135	65	3	177	145	8	M 16	125	59,39	M 10	14	15,6	
DN 80	122	380	150	80	3	197	160	8	M 16	132	62,22	M 10	14	22,3	
DN 100	150	450	170	100	3	232	190	8	M 20	162	69,29	M 10	18	37,3	
DN 125	200	450	200	125	3	270	220	8	M 20	187	102	M 12	18	69,0	
DN 150	235	650	235	150	3	305	250	8	M 22	218	125	M 12	18	96,0	
DN 200	310	900	270	200	3	400	320	12	M 27	285	125	M 12	25	215,0	
DN 250	470	1100	370	250	3	500	385	12	M 30	345	140	M 16	30	475,0	

BATUSAN standartlar içerisinde kalarak; dizayn, konstrüksiyon ve malzeme değiştirme hakkına sahiptir.  
BATUAN has rights to change for desing, construction and material of it's products with respect to standards

# EU KÜRESEL VANA

## EU BALL VALVE

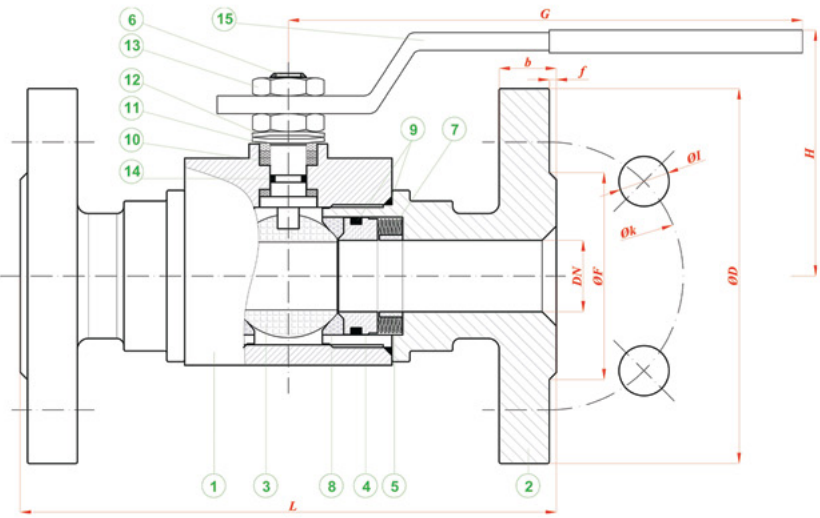
### TAM GEÇİŞLİ / FLANŞLI FULL BORE / FLANGED

**TİP (TYPE) : BKV-EU-001**  
**DN 15 - DN 25**

Boyutlar	Dimensions	: EN 558-1
Bağlantılar	Connections	: FLANŞLI / FLANGED EN 1092-1
Çalışma Basıncı	Working Pressure	: PN 16 - PN 25 - PN 40
Çalışma Sıcaklığı	Working Temperature	: -30 °C // +180°C
Kullanım Alanları	Usage Areas	: Doğalgaz, LPG-LNG, Fuel-Oil, Basıncı Hava ve Diğer Gazlar Natural Gas, LPG-LNG, Fuel-Oil, Pressurized Air and Other Gases etc.



MALZEME BİLGİSİ MATERIAL DATA				
PARÇA NO. / ITEM NO.	ADET / PCS	PARÇA ADI / ITEM DESCRIPTION	MALZEME / MATERIAL	
15	1	KÜRE HAREKET KOLU	BALL ACTION HANDLE	st 37
14	1	MİL O-RING	SPINDLE O-RING	VİTON
13	2	KONTRA SOMUN	COUNTER NUT	5,6 Gal.
12	2	ÇANAK PUL	BOWL WASHER	50 Cr V 4
11	1	BASKI RİNGİ	PRESSURE RING	MS 58
10	2	BOĞAZ SIZDIRMAZLIK TEFLONU	NECK TIGHTNESS ELEMENT	PTFE-Teflon
9	4	GÖVDE O-RING	BODY O-RING	VİTON
8	2	KÜRE SIZDIRMAZLIK TEFLONU	BALL TIGHTNESS ELEMENT	PTFE-Teflon
7	34	YAY	SPRING	1.4301
6	1	HAREKET MİLİ	ACTION SPINDLE	1.4021
5	2	YAY DESTEK	SPRING UPHOLDER	AISI 420
4	2	SIZDIRMAZLIK DESTEK	TIGHTNESS UPHOLDER	AISI 420
3	1	KÜRE	BALL	1.4301 / 1.4086
2	1	KAPAK	COVER	22 Mn 6
1	1	GÖVDE	BODY	22 Mn 6



TİP (TYPE)	BOYUTLAR (DIMENSIONS)						BAĞLANTI ÖLÇÜLERİ CONNECTION SIZES									
	PN 16 - 25 - 40				PN 16		PN 25 - 40									
BKV EU-001	L	G	H	f	D	k	Hole Unit	I	F	b	D	k	Hole Unit	I	F	b
DN 15	130	150	75	2	95	65	4	14	45	14	95	65	4	14	45	16
DN 20	150	150	83	2	105	75	4	14	58	16	105	75	4	14	58	18
DN 25	160	180	90	2	115	85	4	14	68	16	115	85	4	14	68	18

BATUSAN standartlar içerisinde kalarak; dizayn, konstrüksiyon ve malzeme değiştirme hakkına sahiptir.  
BATUSAN has rights to change for desing, construction and material of it's products with respect to standards

# EU KÜRESEL VANA

## EU BALL VALVE

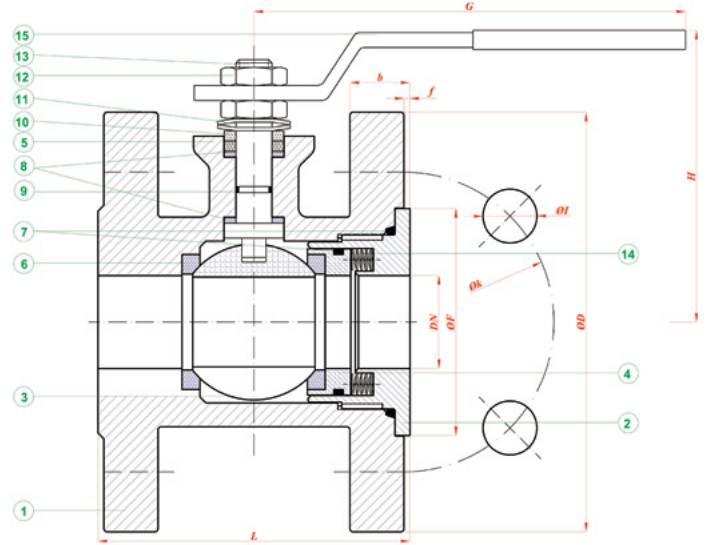
TAM GEÇİŞLİ / FLANŞLI  
FULL BORE / FLANGED

TİP (TYPE) : BKV-EU-002  
DN 32 - DN 150

Bağlantılar	Connections	: FLANŞLI / FLANGED EN 1092-1
Çalışma Basıncı	Working Pressure	: PN 16 - PN 25 - PN 40
Çalışma Sıcaklığı	Working Temperature	: -30 °C // +180°C
Kullanım Alanları	Usage Areas	: Doğalgaz, LPG-LNG, Fuel-Oil, Basıncılı Hava ve Diğer Gazlar Natural Gas, LPG-LNG, Fuel-Oil, Pressurized Air and Other Gases etc.



MALZEME BİLGİSİ MATERIAL DATA			
PARÇA NO. ITEM NO.	ADET PCS	PARÇA ADI ITEM DESCRIPTION	MALZEME MATERIAL
15	1	KÜRE HAREKET KOLU BALL ACTION HANDLE	st 37
14	17	YAY SPRING	1.4301
13	1	HAREKET MİLİ ACTION SPINDLE	1.4021
12	2	KONTRA SOMUN COUNTER NUT	5,6 Gal.
11	2	ÇANAK PUL BOWL WASHER	50 Cr V 4
10	1	BASKI RİNGİ PRESSURE RING	MS 58
9	1	MİL O-RING SPINDLE O-RING	VİTON
8	2	BOĞAZ SIZDIRMAZLIK TEFLONU NECK TIGHTNESS ELEMENT	PTFE-Teflon
7	1	GÖVDE O-RING BODY O-RING	VİTON
6	2	KÜRE SIZDIRMAZLIK TEFLONU BALL TIGHTNESS ELEMENT	PTFE-Teflon
5	1	BOĞAZ NECK	22 Mn 6
4	2	SIZDIRMAZLIK DESTEK TIGHTNESS UPHOLDER	AISI 420
3	1	KÜRE BALL	1.4301 / 1.4086
2	1	KAPAK COVER	22 Mn 6
1	1	GÖVDE BODY	22 Mn 6



TİP (TYPE)	BOYUTLAR (DIMENSIONS)				BAĞLANTI ÖLÇÜLERİ CONNECTION SIZES											
	PN 16 - 25 - 40				PN 16				PN 25 - 40							
	L	G	H	f	D	k	Hole Unit	I	F	b	D	k	Hole Unit	I	F	b
DN 32	104	230	95	2	140	100	4	18	78	16	140	100	4	18	78	18
DN 40	106	275	115	3	150	110	4	18	88	16	150	110	4	18	88	18
DN 50	108	275	120	3	165	125	4	18	102	18	165	125	4	18	102	20
DN 65	112	320	135	3	185	145	4	18	122	18	185	145	8	18	122	22
DN 80	140	380	150	3	200	160	8	18	138	20	200	160	8	18	138	24
DN 100	190	450	170	3	220	180	8	18	158	20	235	190	8	22	158	24
DN 125	325	450	200	3	250	20	8	18	188	22	270	220	8	26	188	26
DN 150	350	650	235	3	285	240	8	22	212	22	300	240	8	26	212	28

BATUSAN standartlar içerisinde kalarak; dizayn, konstrüksiyon ve malzeme değiştirme hakkına sahiptir.  
BATUAN has rights to change for desing, construction and material of it's products with respect to standards