

КРАНЫ ШАРОВЫЕ

ZK/S, ZK/P, ZK/G, ZK/B

Номинальные диаметры от 15 до 150 мм.



ZK – Шар изготовлен из кислотоупорной стали, а корпус из стали St3S или R35. Шпиндель уплотнен двумя резиновыми прокладками.

Рабочая среда: горячая вода, водяной пар, тормозные жидкости, негорючие газы и другие неагрессивные среды. Рабочая температура: -20 °С до +150 °С. Максимальное рабочее давление: 1,6 МПа или 2,5 МПа.

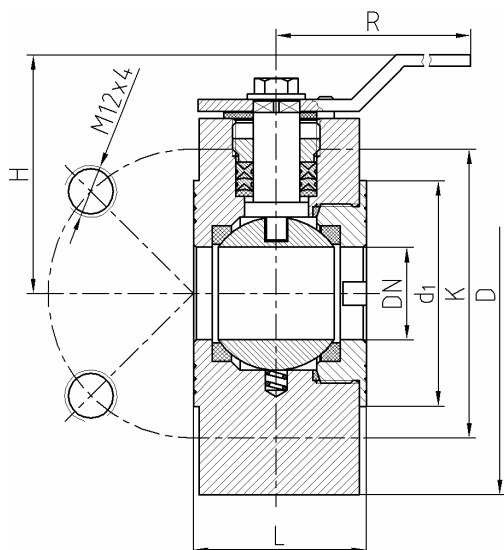
ZK/S – Шар изготовлен из кислотоупорной стали, а корпус из стали 18G2A. Шпиндель уплотнен тефлоновым вкладышем. Дополнительно оснащен антистатическим латунным вкладышем.

Рабочая среда: минеральное и синтетическое масло, керосин, LPG, сжиженный газ, этилен, дизельное топливо, смазочные масла, тормозные и гидравлические жидкости вода, водяной пар и другие среды, совместимые с конструкционными материалами. Рабочая температура: -40°С до +200°С. Максимальное рабочее давление: 1,6 МПа или 2,5 МПа.

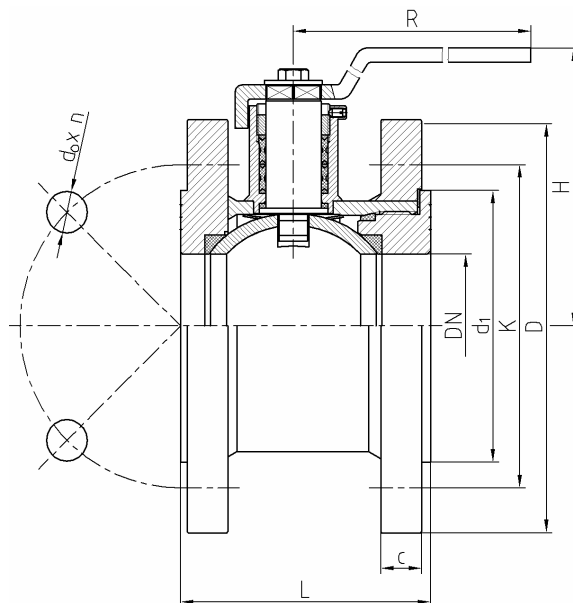
ZK/P – Все части, включая корпус, из стали кислотоупорной или нержавеющей. Шпиндель уплотнен тефлоновым вкладышем.

Рабочая среда: питьевая вода, пищевые жидкости, растворы щелочей и кислот, гликоль, пищевые масла и другие, как выше. Рабочая температура: -40°С до +200°С. Максимальное рабочее давление: 1,6 МПа или 2,5 МПа.

ZK/S 10-32



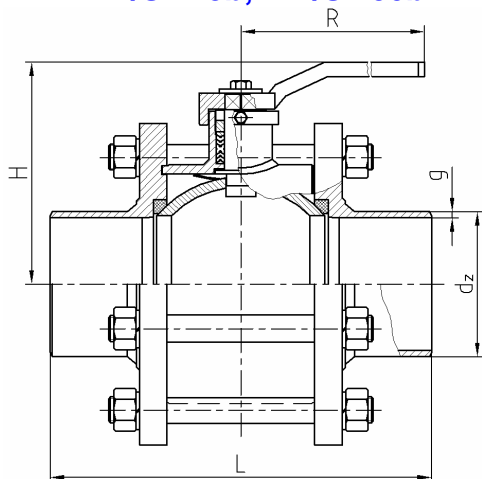
ZK/S 40-100



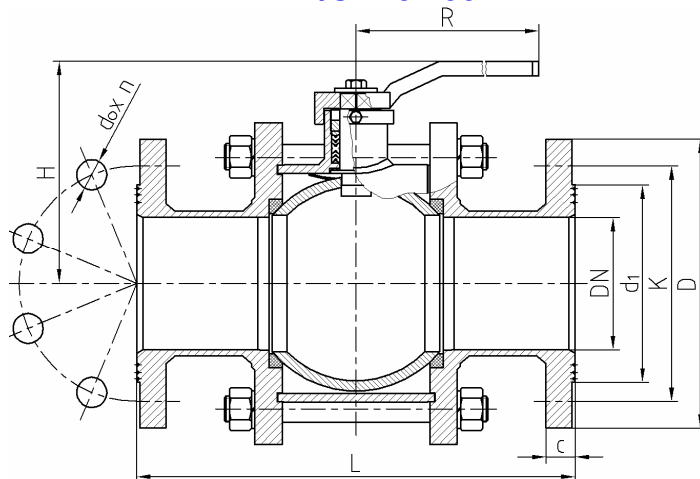
КРАНЫ ШАРОВЫЕ – размеры (мм)

Typ i DN	L	H	R	D	K	d ₁	c	d ₀ xn		Weight kg
ZK/S 15	46	77	130	95	65	47	–	M12x4	–	2,3
ZK/S 20	50	83	130	105	75	58	–	M12x4	–	2,9
ZK/S 25	51	88	130	115	85	68	–	M12x4	–	3,7
ZK/S 32	60	95	168	140	100	78	–	M12x4	–	5,8
ZK/S 40	88	145	190	150	110	88	18	M16x4	Ø18x4	5,8
ZK/S 50	106	155	190	165	125	102	18	M16x4	Ø18x4	7,6
ZK/S 65	112	150	275	185	145	122	18	M16x8	Ø18x8	10,2
ZK/S 80	140	158	355	200	160	134	20	M16x8	Ø18x8	14,5
ZK/S 100 1,6 MPa	160	168	355	220	180	158	20	M16x8	–	17,9
ZK/S 100 2,5 MPa	162	168	355	235	190	158	22	M20x8	–	20,2

ZK/S 125b, ZK/S 150b

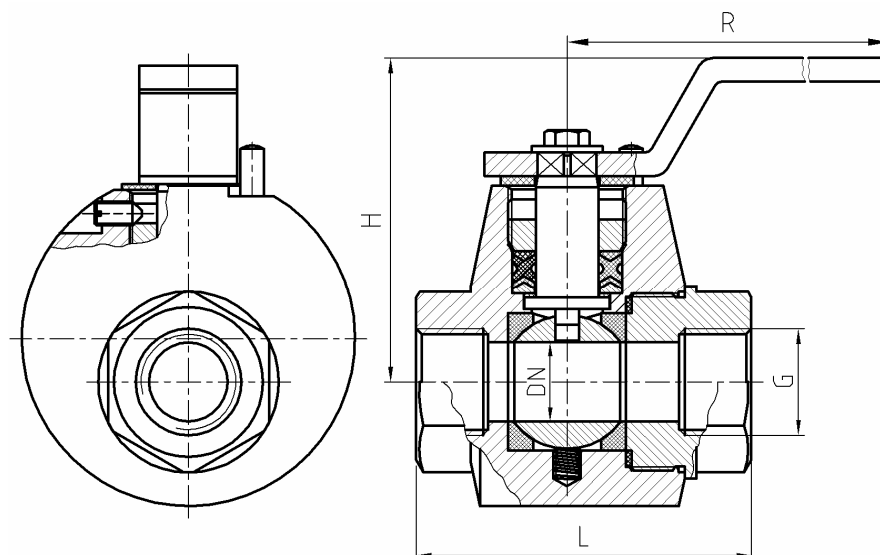


ZK/S 125-150



Typ i DN	L	H	R	dz x g	D	K	d ₁	c	d ₀ xn	Weight kg
ZK/S 125	400	230	500	–	250	210	184	24	Ø18x8	60,0
ZK/S 125b	389	230	500	133x6,3	–	–	–	–	–	–
ZK/S 150	500	300	650	–	285	240	212	26	Ø22x8	–
ZK/S 150b	488	300	650	159x6,3	–	–	–	–	–	–

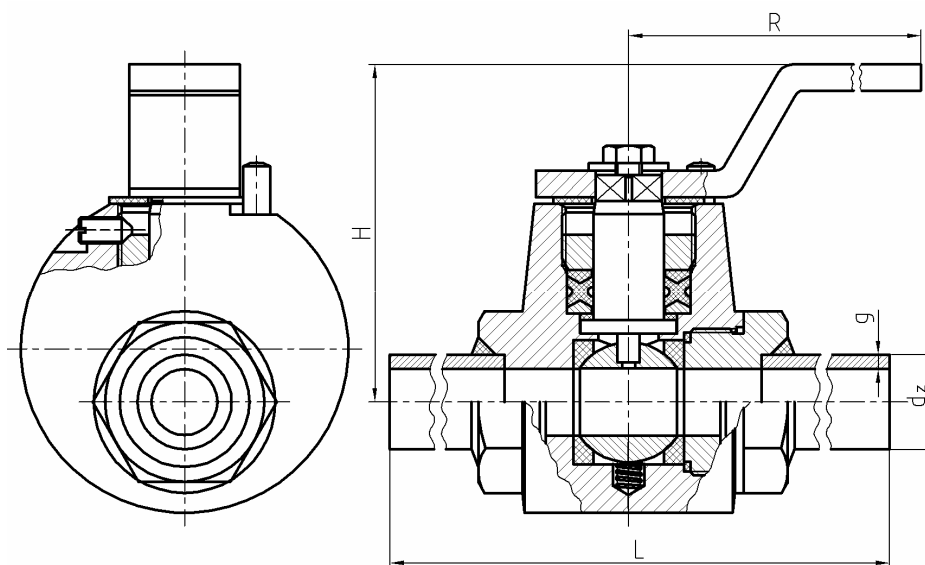
ZK/G 15, 20, 25



ZK/G – КРАНЫ ШАРОВЫЕ – размеры (мм)

Typ i DN	G	L	H	R	Weight kg
ZK/G 15	1/2"	75	77	130	1,7
ZK/G 20	3/4"	85	83	130	2,3
ZK/G 25	1"	90	88	130	-

ZK/B 15, 20, 25



ZK/B – КРАНЫ ШАРОВЫЕ – размеры (мм)

Typ i DN	dz x g	L	H	R	Weight kg
ZK/B 15	21,3 x 3,2	180	77	130	-
ZK/B 20	26,9 x 3,2	190	83	130	-
ZK/B 25	33,7 x 3,2	200	88	130	-