

КЛАПАНЫ ТРЕХХОДОВЫЕ

ZТь, ZТк, ZТ.. с различными комбинациями присоединения

Номинальные диаметры от 10 до 100 мм.

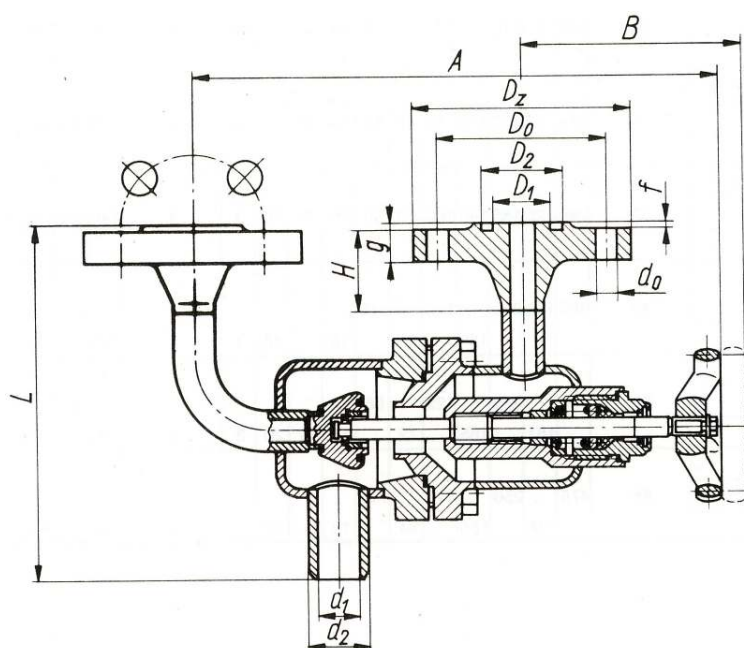
Рабочая среда: аммиак, фреон, LPG, пропан-бутан, воздух и другие газы, совместимые с конструкционными материалами.

Рабочая температура: -40°C до $+135^{\circ}\text{C}$.

Рабочее давление: до 2,5 МПа. При температуре от -40°C до -31°C рабочее давление до 1.2 МПа.

Уплотнение: P.T.F.E.

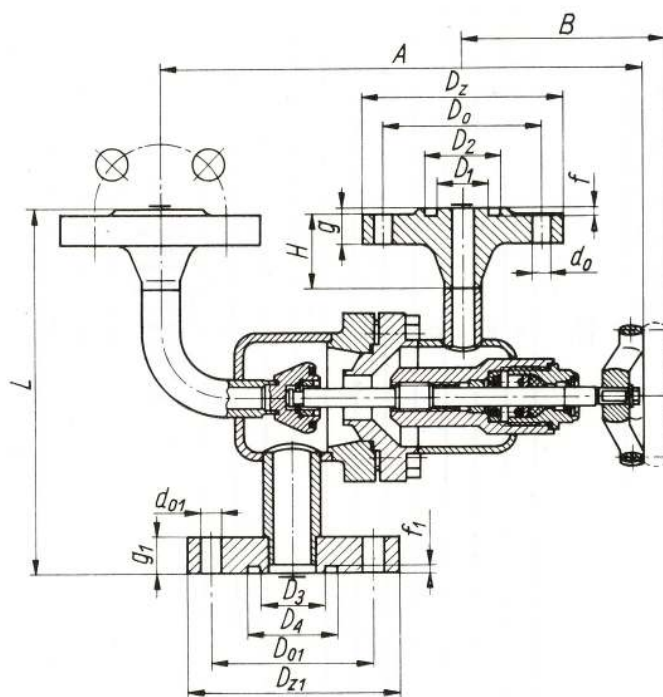
ZТь – КЛАПАН ТРЕХХОДОВОЙ БЕЗ ФЛАНЦА (на входной стороне)



КЛАПАНЫ ТРЕХХОДОВЫЕ БЕЗ ФЛАНЦА – размеры в мм

Тип	DN	L	A	B	Do	do x i	g	d1	d2	Маса kg
ZТь 10	10	151	214	89	60	14x4	16	17	25	3,7
ZТь 15	15	154	214	89	65	14x4	16	17	25	3,9
ZТь 20	20	158	231	87	75	14x4	18	21	30	4,8
ZТь 25	25	158	236	89	85	14x4	18	24,7	33,7	5,4
ZТь 32	32	173	295	125	100	18x4	18	30,8	38	8,0
ZТь 40	40	183	360	136	110	18x4	18	38,4	51	10,4
ZТь 50	50	218	390	151	125	18x4	20	45	63	16,7
ZТь 65	65	238	475	168	145	18x8	22	68,9	88,9	24,0
ZТь 80	80				180	18x8	24	81	101	34,8
ZТь 100	100	345	598	243	235	22x8	24	101	121	48,3

ZTk – КЛАПАН ТРЕХХОДОВОЙ ФЛАНЦЕВЫЙ



КЛАПАНЫ ТРЕХХОДОВЫЕ ФЛАНЦЕВЫЕ – размеры в мм

Тип	DN	L	A	B	Do	do x i	g	Dz	i	Маса kg
ZTk 10	10	163	214	89	60	14x4	16	90	4	4,4
ZTk 15	15	166	214	89	65	14x4	16	95	4	4,7
ZTk 20	20	170	231	87	75	14x4	18	105	4	5,6
ZTk 25	25	170	238	89	85	14x4	18	115	4	6,5
ZTk 32	32	185	295	125	100	18x4	18	140	4	10,0
ZTk 40	40	200	360	136	110	18x4	18	150	4	12,8
ZTk 50	50	230	390	151	125	18x4	20	165	4	19,4
ZTk 65	65	250	475	168	145	18x8	22	185	8	27,4
ZTk 80	80	300	510	196	165	20x8	22	210	8	38,9
ZTk 100	100	350	598	243	190	22x8	24	235	8	54,2



Внимание. Клапаны трехходовые могут быть изготовлены с разными системами присоединения. Возможно изготовление присоединений: фланцевое, муфтовое, безфланцевое (под приварку), или любой комбинации этих присоединений.