

КЛАПАНЫ ОБРАТНЫЕ

ZZPb, ZZPk, ZZPs, ZZKb, ZZKk, ZZKs

Номинальные диаметры от 10 до 200 мм.

Рабочая среда: аммиак, фреон, LPG, пропан-бутан, воздух и другие газы, совместимые с конструкционными материалами.

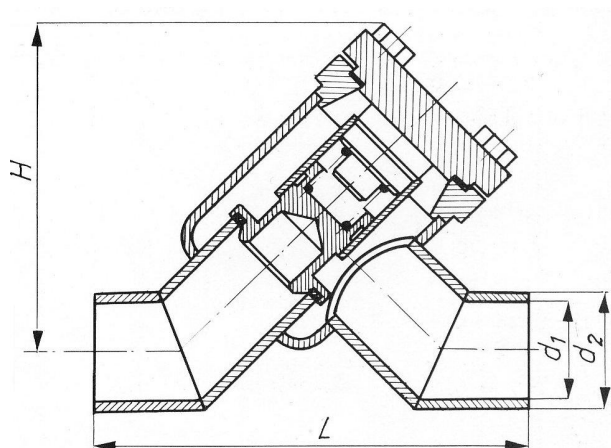
Рабочая температура: -40°C до $+135^{\circ}\text{C}$.

Рабочее давление: до 2,5 МПа. При температуре от -40°C до -31°C рабочее давление до 1.2 МПа.

Минимальное давление полного открытия: 0,01 Мпа.

Уплотнение: P.T.F.E.

ZZPb – КЛАПАН ОБРАТНЫЙ ПРОХОДНОЙ БЕЗФЛАНЦЕВЫЙ

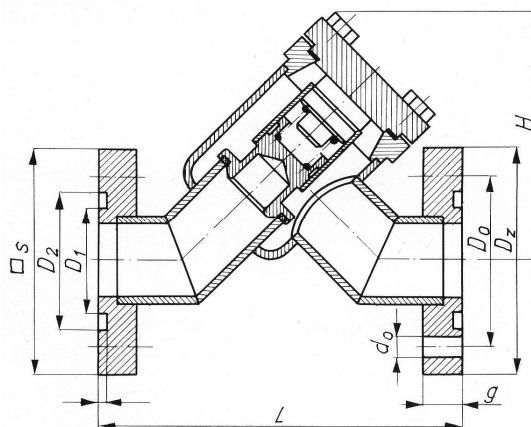


КЛАПАНЫ ОБРАТНЫЕ ПРОХОДНЫЕ БЕЗФЛАНЦЕВЫЕ – размеры в мм

Тип d/Din	DN	L	H	d1	d2	Маса Kg
ZZPb 10	10	120	92	9	14	0,7
ZZPb 10/D	10	120	92	12,2	17,2	
ZZPb 15	15	130	95	13,6	20	0,7
ZZPb 15/D	15	130	95	14,9	21,3	
ZZPb 20	20	150	105	18,6	25	1,0
ZZPb 20/D	20	150	105	20,5	26,9	
ZZPb 25	25	137	96	23,8	30	1,2
ZZPb 25/D	25	137	96	27,3	33,7	
ZZPb 32	32	166	126	30,8	38	2,3
ZZPb 32/D	32	166	126	36	42,4	
ZZPb 40	40	177	135	37,3	44,5	2,9
ZZPb 40/D	40	177	135	41,1	48,3	

ZZPb 50	50	207	162	49	57	4,6
ZZPb 50/D	50	207	162	53,1	60,3	
ZZPb 65	65	267	188	68,1	76,1	8,2
ZZPb 80	80	287	215	79,9	88,9	10,5
ZZPb 100	100	327	247	98	108	15,0
ZZPb 100/D	100	327	247	104,3	114,3	
ZZPb 125	125	277	292	120,4	133	26,0
ZZPb 125/D	125	277	292	127,1	139,7	
ZZPb 150	150	455	342	146,4	159	34,5
ZZPb 150/D	150	455	342	155,7	168,3	
ZZPb 200	200	572	430	203,1	213,1	46,2

ZZPk – КЛАПАН ОБРАТНЫЙ ПРОХОДНОЙ ФЛАНЦЕВЫЙ

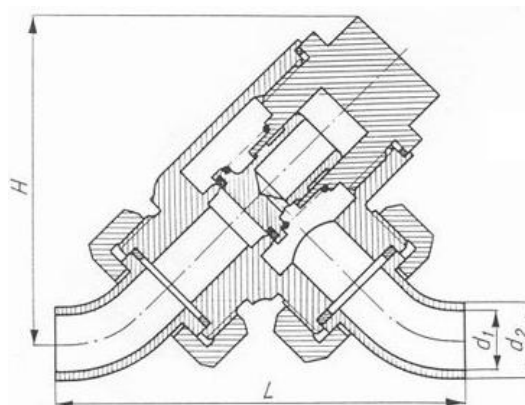


КЛАПАНЫ ОБРАТНЫЕ ПРОХОДНЫЕ ФЛАНЦЕВЫЕ – размеры в мм

Тип	DN	L	H	Do	Dz	do	g	i	Маса kg
ZZPk 10	10	130	92	60	90	14	16	4	1,9
ZZPk 15	15	140	95	65	95	14	16	4	2,1
ZZPk 20	20	150	105	75	105	14	18	4	2,6
ZZPk 25	25	160	112	85	115	14	18	4	3,0
ZZPk 32	32	182	126	100	140	14	18	4	5,8
ZZPk 40	40	200	135	110	150	18	18	4	7,2
ZZPk 50	50	230	162	125	165	18	20	4	10,2
ZZPk 65	65	290	188	145	185	18	22	4	15,0
ZZPk 80	80	310	215	160	200	18	24	8	19,7
ZZPk 100	100	350	247	190	235	22	24	8	29,0
ZZPk 125	125	400	292	220	270	26	26	8	39,5
ZZPk 150	150	480	342	250	300	26	28	8	55,3
ZZPk 200	200	600	430	310	360	28	30	8	64,9

Клапаны обратные проходные диаметром от 25 мм до 50 мм имеют круглые или квадратные фланцы. Остальные клапаны имеют круглые фланцы.

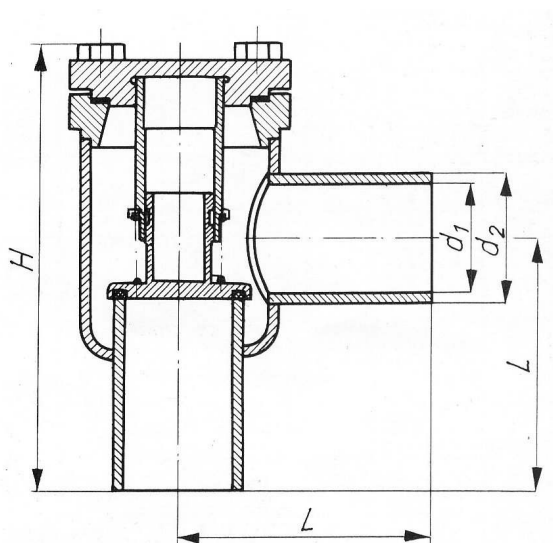
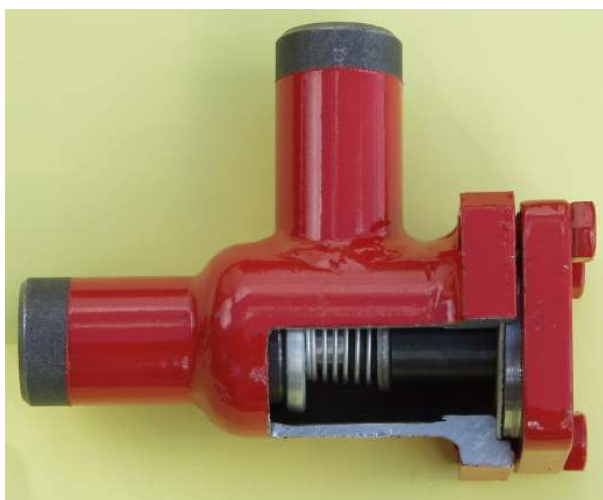
ZZPs – КЛАПАН ОБРАТНЫЙ ПРОХОДНОЙ МУФТОВЫЙ



КЛАПАНЫ ОБРАТНЫЕ ПРОХОДНЫЕ МУФТОВЫЕ - размеры в мм

Тип	DN	L	H	d1	d2	Масса kg
ZZPs 10	10	120	92	9	14	1,1
ZZPs 15	15	130	95	13,6	20	1,2
ZZPs 20	20	150	105	18,6	25	1,3

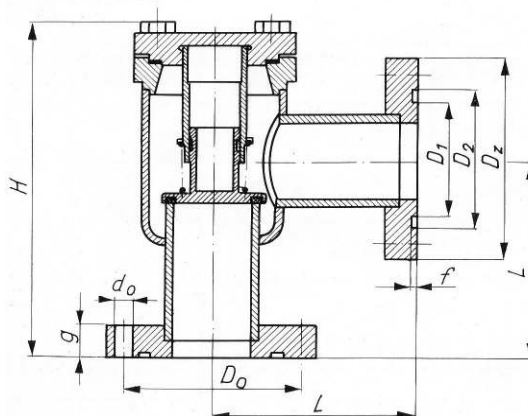
ZZКб - КЛАПАН ОБРАТНЫЙ УГЛОВОЙ БЕЗФЛАНЦЕВЫЙ



КЛАПАНЫ ОБРАТНЫЕ УГЛОВЫЕ БЕЗФЛАНЦЕВЫЕ - размеры в мм

Тип d/Din	DN	L	H	d1	d2	Маса kg
ZZKb 10	10	80	136	9	14	0,7
ZZKb 10/D	10	80	136	12,2	17,2	
ZZKb 15	15	85	136	13,6	20	0,7
ZZKb 15/D	15	85	136	14,9	21,3	
ZZKb 20	20	88	155	18,6	25	1,0
ZZKb 20/D	20	88	155	20,5	26,9	
ZZKb 25	25	90	163	23,6	30	1,2
ZZKb 25/D	25	90	163	27,3	33,7	
ZZKb 32	32	93	175	30,8	38	2,0
ZZKb 32/D	32	93	175	36	42,4	
ZZKb 40	40	103	185	37,3	44,5	2,5
ZZKb 40/D	40	103	185	41,1	48,3	
ZZKb 50	50	113	204	49	57	5,2
ZZKb 50/D	50	113	204	53,1	60,3	
ZZKb 65	65	133	242	68,1	76,1	7,4
ZZKb 80	80	143	270	79,9	88,9	9,5
ZZKb 100	100	163	322	98	108	14,2
ZZKb 100/D	100	163	322	104,3	114,3	
ZZKb 125	125	188	333	120,4	133	22,0
ZZKb 125/D	125	188	333	127,1	139,7	
ZZKb 150	150	212	377	146,4	159	31,2
ZZKb 150/D	150	212	377	155,7	168,3	
ZZKb 200	200	268	500	203,1	213,1	43,7

ZZKk - КЛАПАН ОБРАТНЫЙ УГЛОВОЙ ФЛАНЦЕВЫЙ



КЛАПАНЫ ОБРАТНЫЕ УГЛОВЫЕ ФЛАНЦЕВЫЕ - размеры в мм

Тип	DN	L	H	Do	Dz	do	g	i	Маса kg
ZZKk 10	10	96	140	60	90	14	16	4	1,9
ZZKk 15	15	101	141	65	95	14	16	4	2,1
ZZKk 20	20	105	160	75	105	14	18	4	2,5
ZZKk 25	25	107	167	85	115	14	18	4	2,8
ZZKk 32	32	110	180	100	140	14	18	4	5,1
ZZKk 40	40	115	190	110	159	18	18	4	5,8
ZZKk 50	50	125	215	125	165	18	20	4	8,4
ZZKk 65	65	145	255	145	185	18	22	8	14,2
ZZKk 80	80	155	283	160	200	18	24	8	18,0
ZZKk 100	100	175	335	190	235	22	24	8	26,3
ZZKk 125	125	200	345	220	270	26	26	8	37,5
ZZKk 150	150	225	390	250	300	26	28	8	52,0
ZZKk 200	200	275	510	310	360	28	30	8	75,1

Клапаны обратные угловые диаметром от 25 мм до 50 мм имеют круглые или квадратные фланцы. Остальные клапаны имеют круглые фланцы.

ZZKs – КЛАПАН ОБРАТНЫЙ УГЛОВОЙ МУФТОВЫЙ



КЛАПАНЫ ОБРАТНЫЕ УГЛОВЫЕ МУФТОВЫЕ - размеры в мм

Тип	DN	L	H	d1	d2	Маса kg
ZZKs 10	10	80	136	9	14	1,1
ZZKs 15	15	85	136	13,6	20	1,2
ZZKs 20	20	90	155	18,6	25	1,3